

65 KG

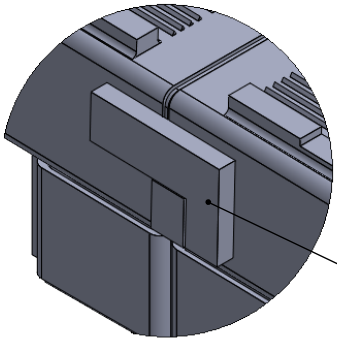
65 KG

THE WEIGHT OF A RAMP IS 130 KG


THE CAPACITY OF A RAMP IS 70000 KG

DETAY A

ÖLÇEK 1 : 5



KİLİT

Parçanın adı ve kodu Part name and code		ECH.600.(70TON).2000.625		ÖLÇEK/SCALE:	TOLERANS/TOLERANCE EN ISO 13920
Çizen Drawn		Üretim adı Production name	1000+1000X625		
Denetleyen Controlled	İlyas GÜRSES	Üretim adedi Production number	1 SET		
Ağırlık / Weight		Ölçü birimi/ Dimension unit	MM		
Yüzey işlemi/ Surface Treatment		RESİM NUMARASI / Paint number			
Malzeme / Material	ALUMİNUM 6063 T66				