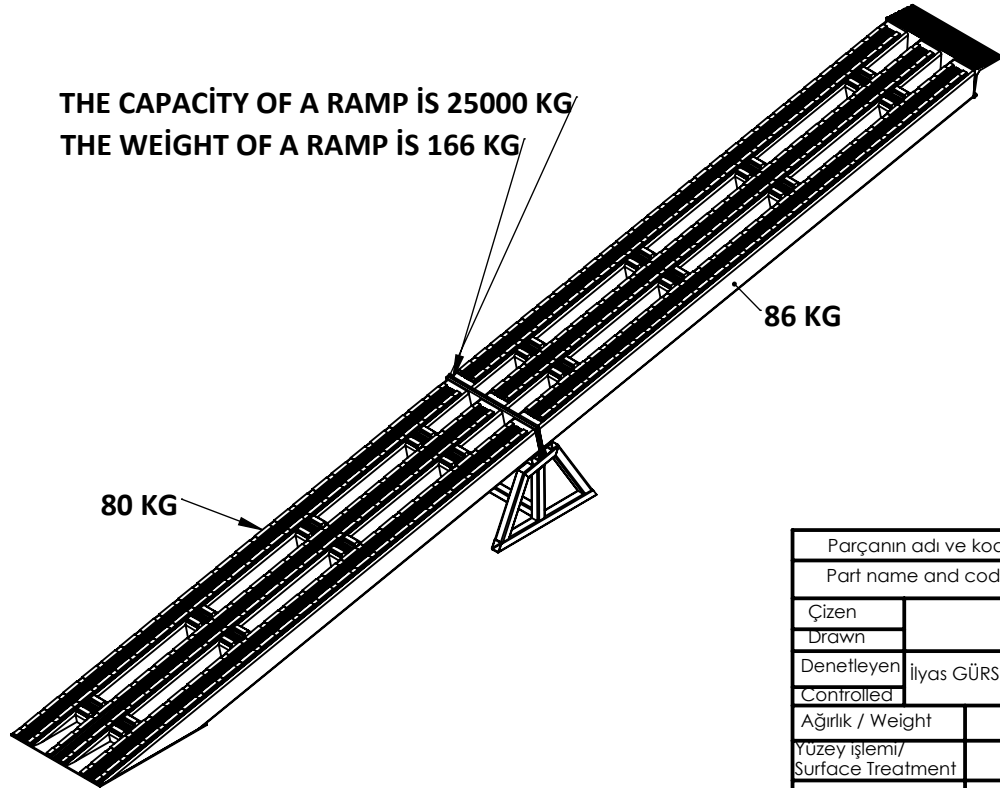
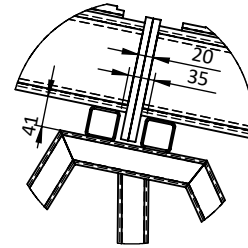


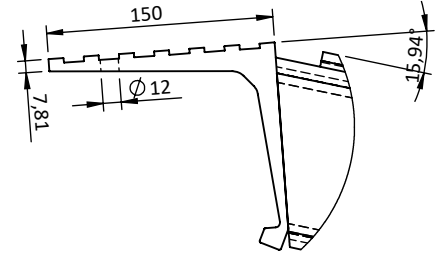
THE CAPACITY OF A RAMP IS 25000 KG
THE WEIGHT OF A RAMP IS 166 KG




DETAY B
ÖLÇEK 1 : 10



DETAY A
ÖLÇEK 1 : 5



Parçanın adı ve kodu Part name and code		ECH.600.(50TON).01.5000.500.135		ÖLÇEK/SCALE	TOLERANS/TOLERANCE EN ISO 13920
Çizen Drawn		Üretim adı Production name	5000X500X135		
Denetleyen Controlled	İlyas GÜRSES	Üretim adedi Production number	1 SET		
Ağırlık / Weight		Ölçü birimi/ Dimension unit	MM		
Yüzey işlemi/ Surface Treatment		RESİM NUMARASI / Paint number			
Malzeme / Material	ALUMİNUM 6063-T66				