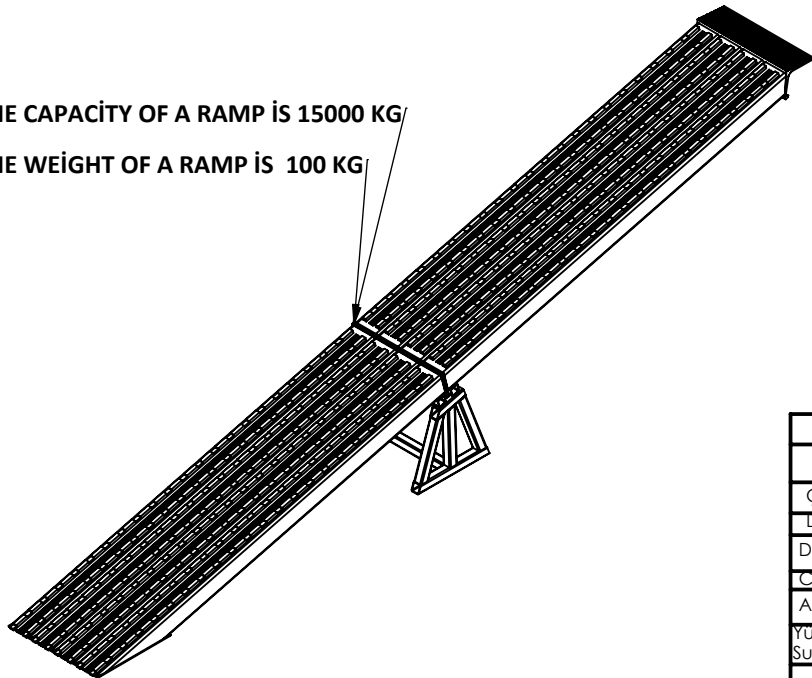
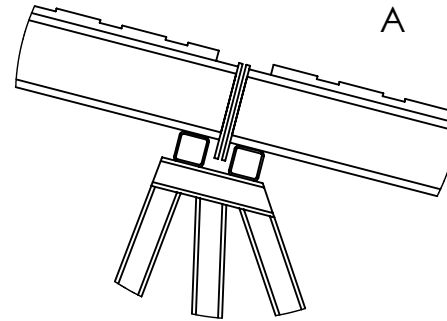


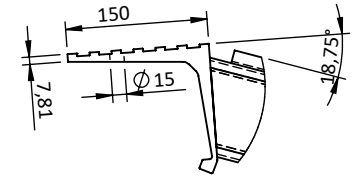
THE CAPACITY OF A RAMP IS 15000 KG  
THE WEIGHT OF A RAMP IS 100 KG



DETAY  
A



DETAY B  
ÖLÇEK 1 : 8



Parçanın adı ve kodu Part name and code		<b>ECH.600.(30TON).01.4000.500.114</b>		ÖLÇEK/SCALE:	TOLERANS/TOLARANCE EN ISO 13920
Çizen Drawn		Üretim adı Production name	<b>30 TON ÇİFT KADEMELİ RAMPA</b>		
Denetleyen Controlled	İlyas GÜRSES	Üretim adedi Production number	<b>1 SET</b>		
Ağırlık / Weight		Ölçü birimi/ Dimension unit	<b>MM</b>		
Yüzey işlemi/ Surface Treatment		RESİM NUMARASI / Paint number			
Malzeme / Material	<b>ALÜMİNYUM 6063 KALİTE</b>				

