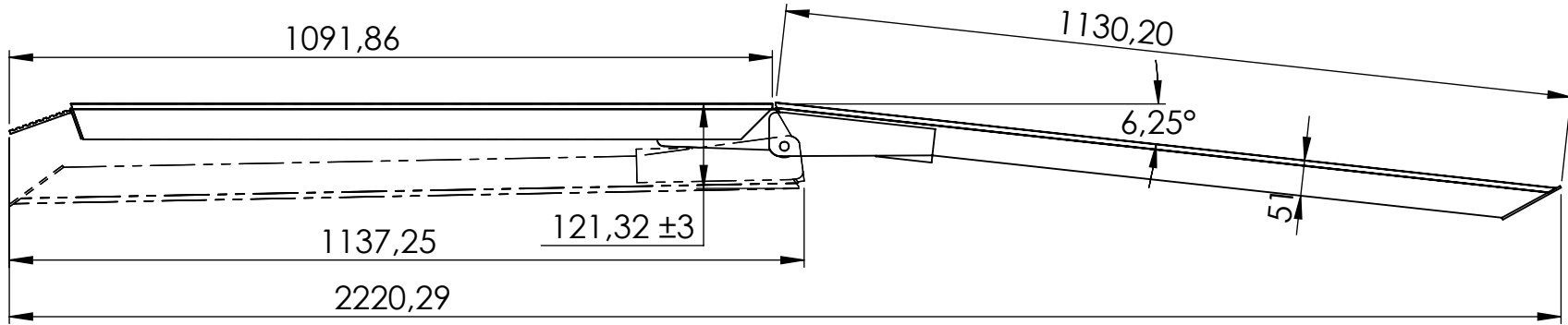
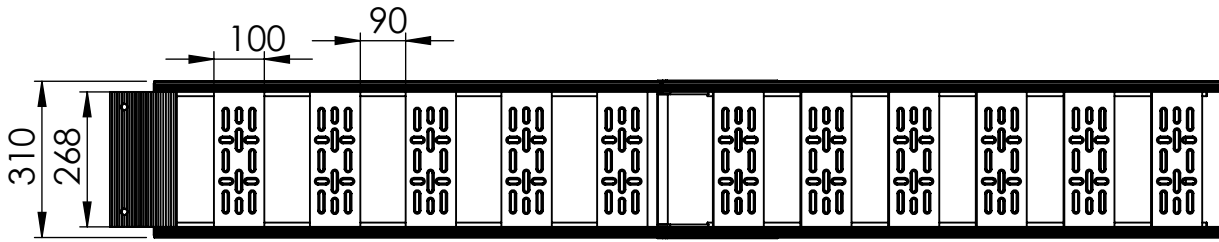
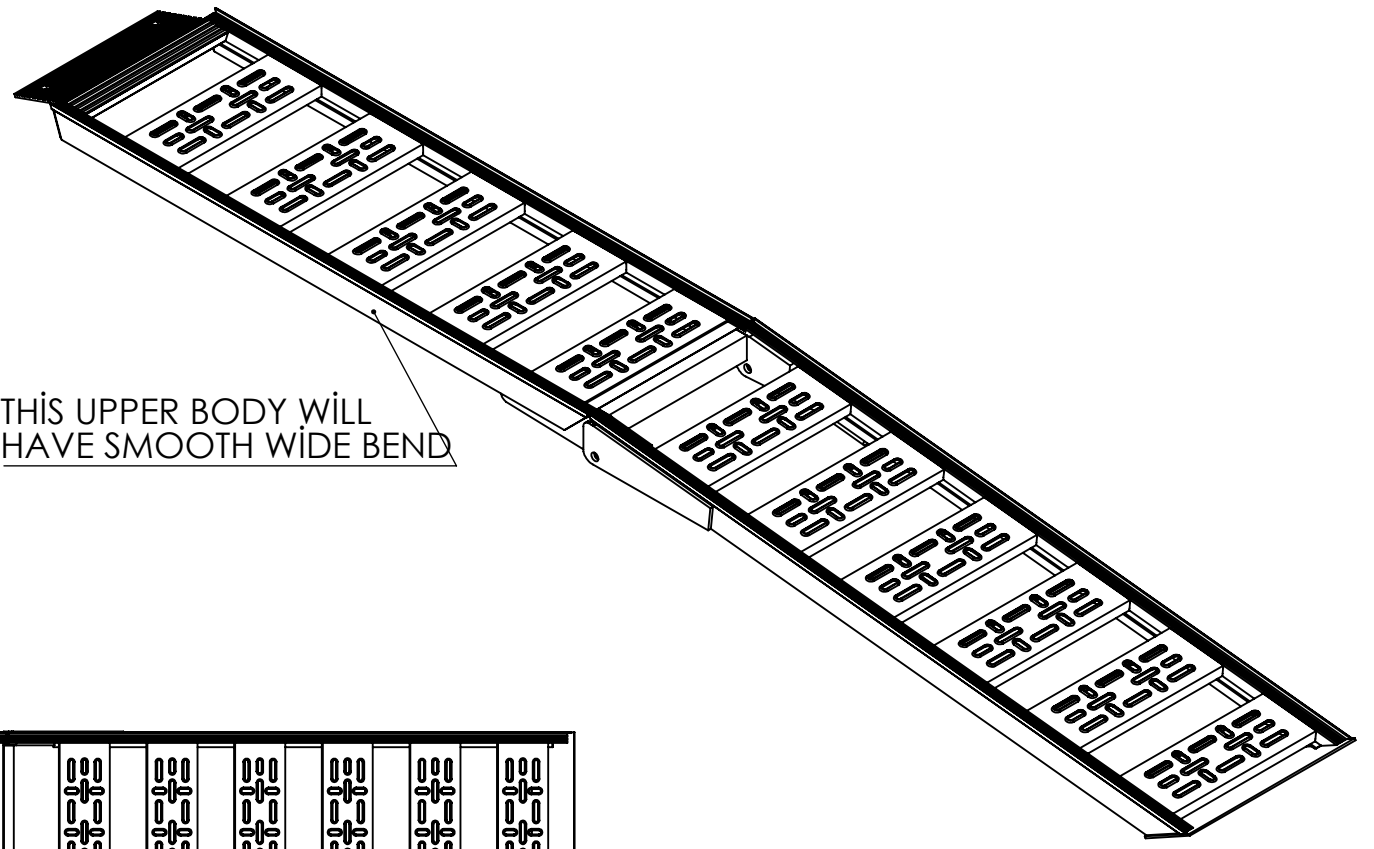



**LOADING CAPACITY
OF A RAMP:250 KG**

THIS UPPER BODY WILL
HAVE SMOOTH WIDE BEND



Parçanın adı ve kodu Part name and code		ECH 302		ÖLÇEK/SCALE: 1:20	TOLERANS/TOLARANCE EN ISO 13920
Çizen Drawn	Şaban ÇAKIROĞLU	Üretim adı Production name		 ECHELON RAMP	
Denetleyen Controlled	İlyas GÜRSES	Üretim adedi Production number			
Ağırlık / Weight	7.2KG ±%10	Ölçü birimi/ Dimension unit	MM		
Yüzey işlemi/ Surface Treatment		RESİM NUMARASI / Paint number			
Malzeme / Material	ALUMINIUM 6063-T66				