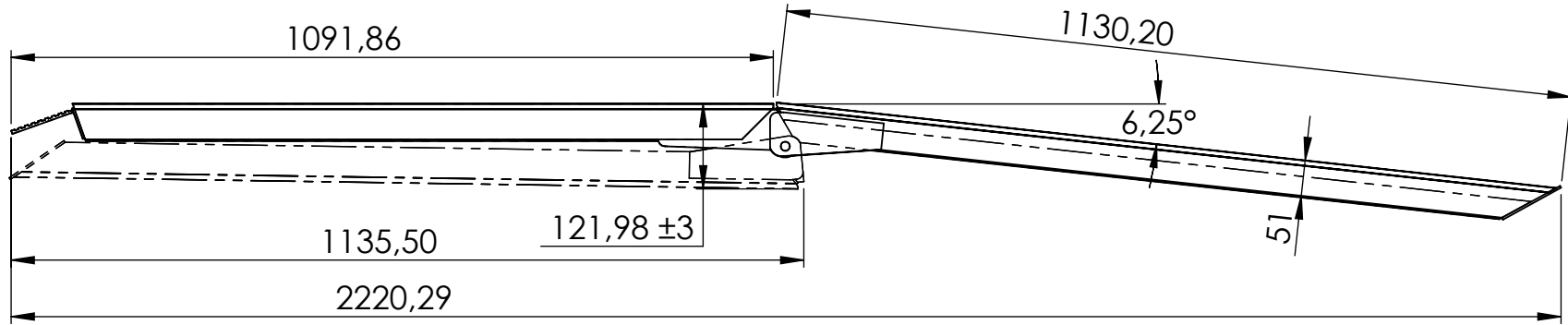
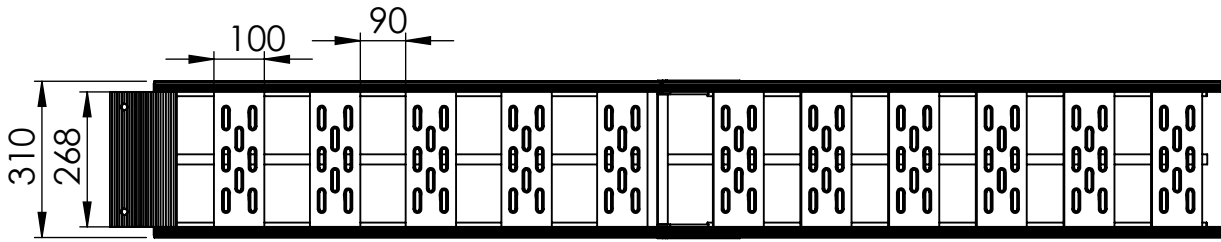


**LOADING CAPACITY
OF A RAMP:300 KG**

THIS UPPER BODY WILL
HAVE SMOOTH WIDE BEND

M12 SOMUN
VE PULLAR
GALVANİZ KAPLI



| | | | |
|--|--------------------|-----------------------------------|----|
| Parçanın adı ve kodu Part name and code | | ECH 303 | |
| Çizen Drawn | Şaban ÇAKIROĞLU | Üretim adı Production name | |
| Denetleyen Controlled | İlyas GÜRSES | Üretim adedi Production number | |
| Ağırlık / Weight | 8.5KG ±%10 | Ölçü birimi/ Dimension unit | MM |
| Yüzey işlemi/ Surface Treatment | | RESİM NUMARASI / Paint number | |
| Malzeme / Material | ALUMINIUM 6063-T66 | | |

ÖLÇEK/SCALE: 1:20

TOLERANS/TOLERANCE
EN ISO 13920

