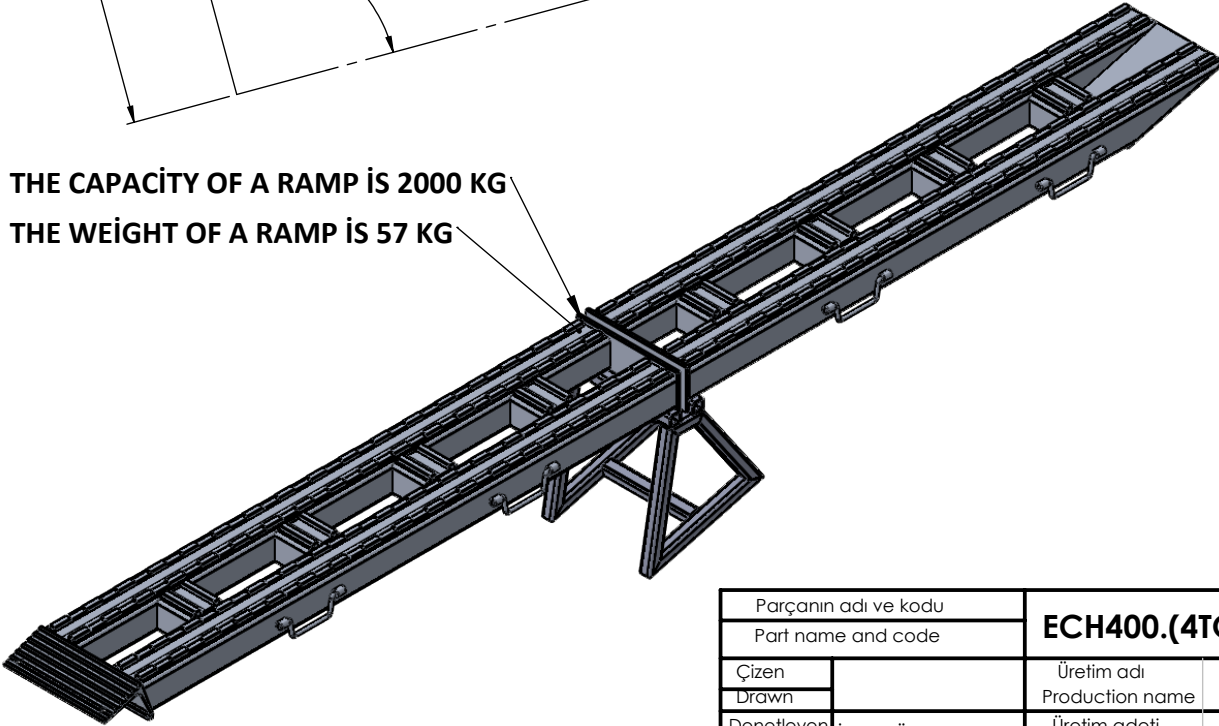
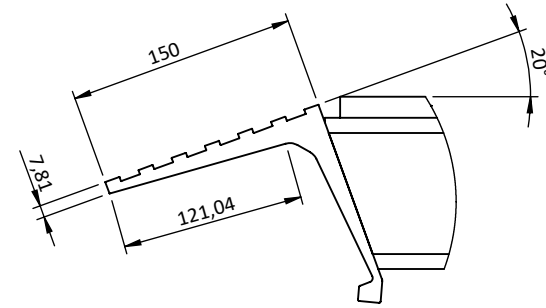



THE CAPACITY OF A RAMP IS 2000 KG
THE WEIGHT OF A RAMP IS 57 KG



DETAY A
ÖLÇEK 1 : 5



Parçanın adı ve kodu Part name and code		ECH400.(4TON).01.4000.400.114		ÖLÇEK/SCALE:	TOLERANS/TOLARANCE EN ISO 13920
Çizen Drawn		Üretim adı Production name	4000X375X114		
Denetleyen Controlled	İlyas GÜRSES	Üretim adedi Production number	1 SET		
Ağırlık / Weight		Ölçü birimi/ Dimension unit	MM		
Yüzey işlemi/ Surface Treatment		RESİM NUMARASI / Paint number			
Malzeme / Material		ALUMİNUM 6063 T66			